

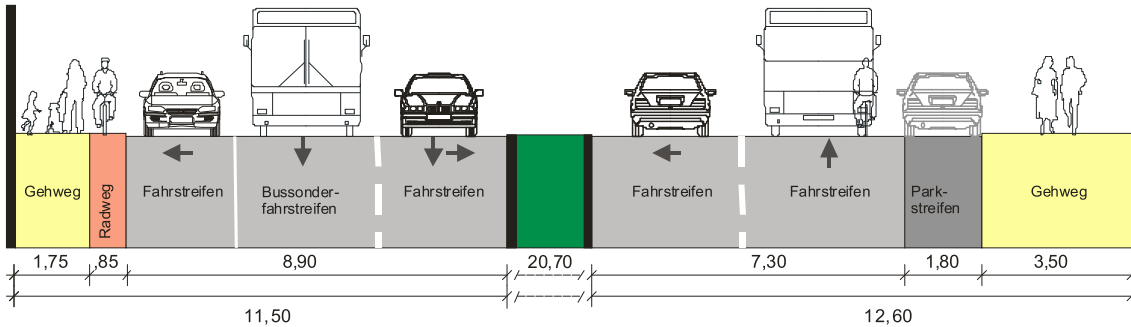


# STADT ASCHAFFENBURG

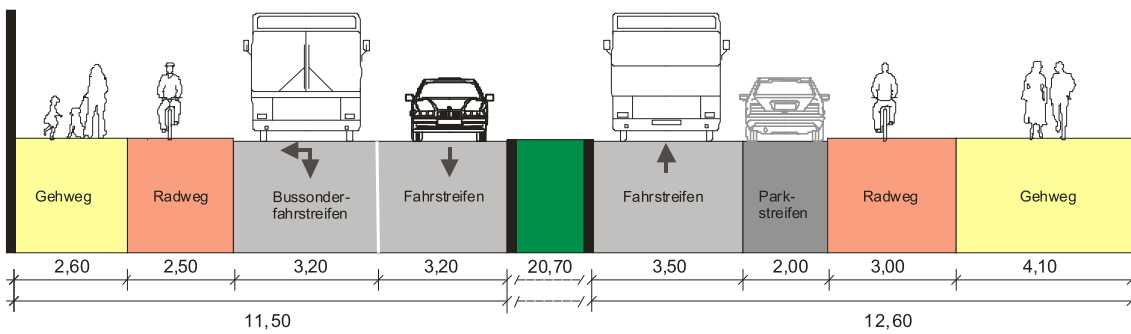


Friedrichstraße

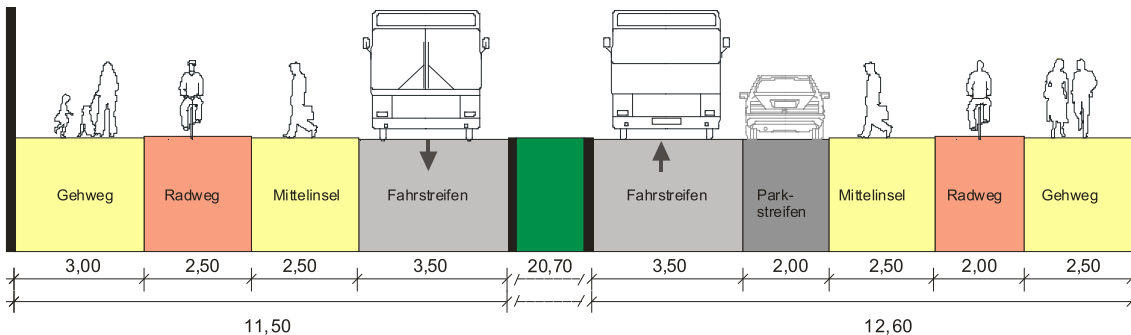
Weißenburger Straße



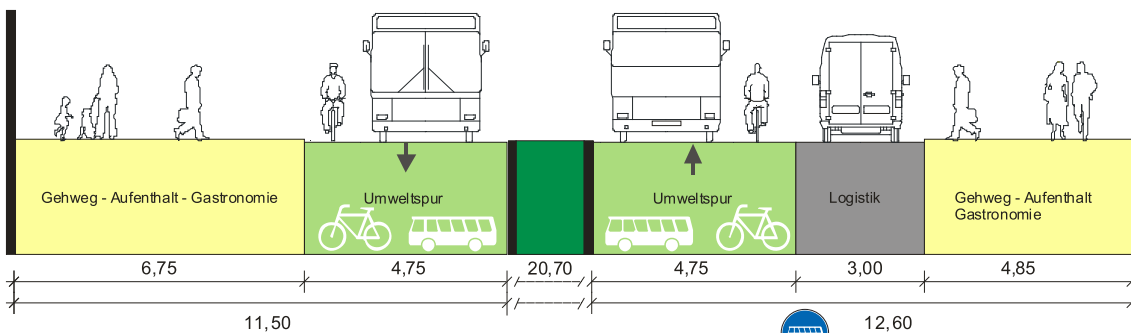
**Bestand**



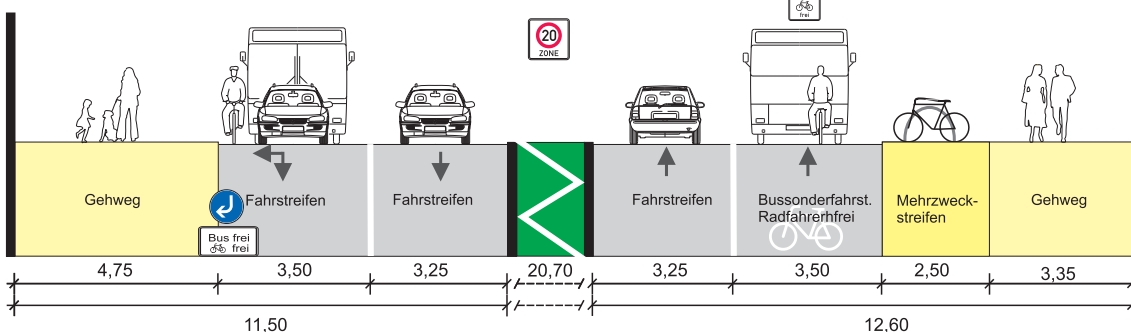
**Konzept 1  
Tempo 30**



**Konzept 2  
Einbahnstraßenring**



**Konzept 3  
Umweltzone /  
Unterbrechung**



**Konzept 1+  
Kombinations-  
variante**