

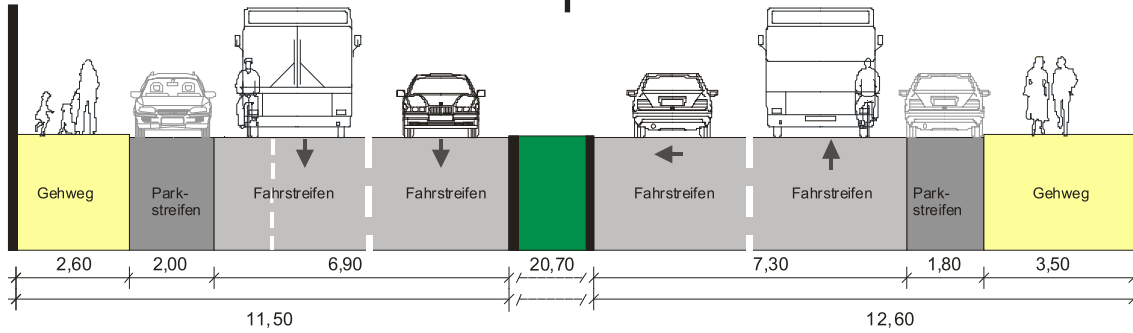


# STADT ASCHAFFENBURG

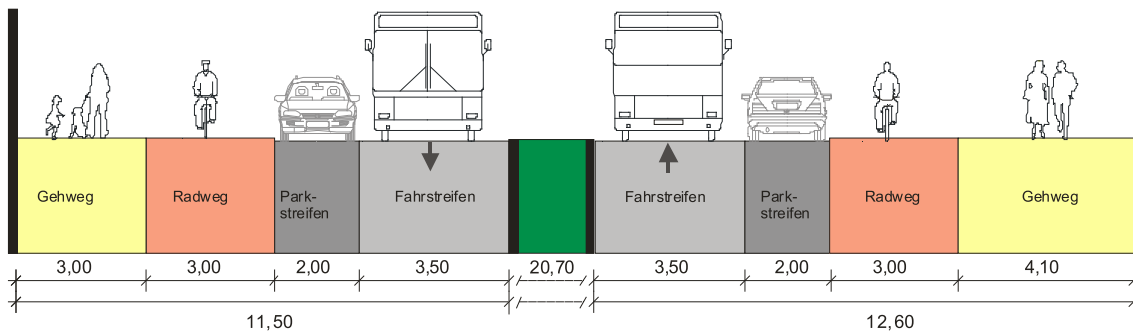


Friedrichstraße

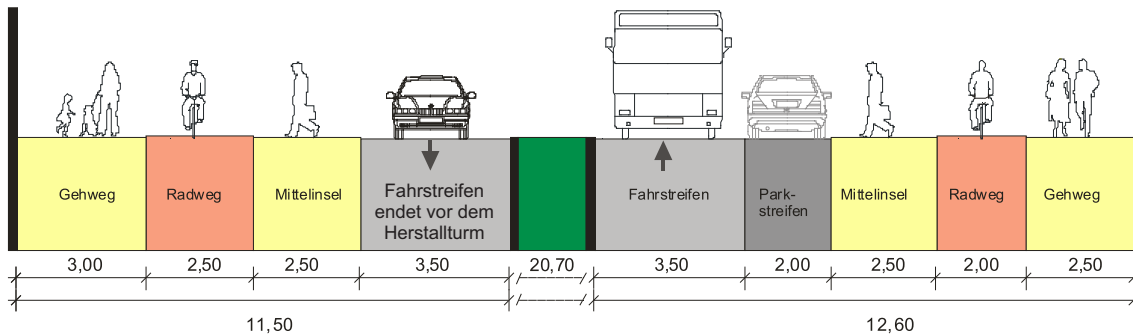
Weißenburger Straße



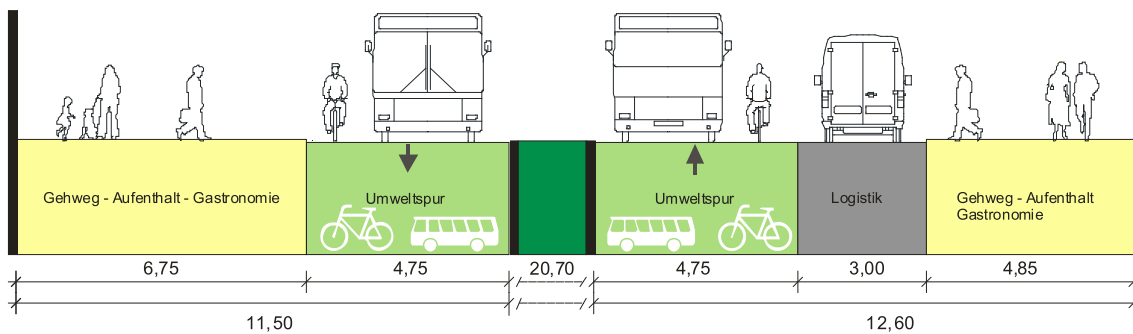
**Bestand**



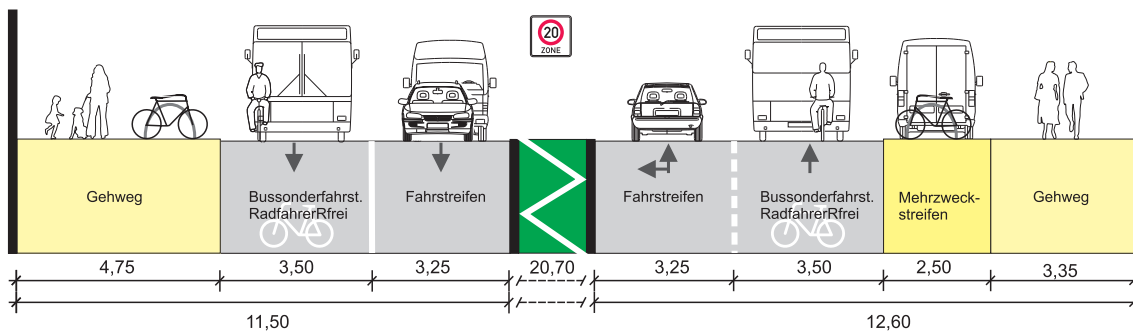
**Konzept 1**  
Tempo 30



**Konzept 2**  
Einbahnstraßenring



**Konzept 3**  
Umweltzone / Unterbrechung



**Konzept 1+**  
Kombinationsvariante